

D-R 320

Staubmessgerät für kleinste bis mittlere Konzentrationen



- Einfache Montage an Normflansch
- Einfache Inbetriebnahme ohne manuelle Ausrichtung
- Automatische Hintergrundkompensation, keine Lichtfalle
- Integrierte Spülluftregelung und Spülluftkontrolle
- Integrierte Schnellschlussklappe als Option

Zertifiziert nach EN 15267-3,
Zertifizierungsbereich 0–7,5 mg/m³

Das neue Streulicht Staubmessgerät D-R 320

Hochempfindliche Messung auch bei kleinsten Staubkonzentrationen

Streulichtmessung neu definiert

- Das Licht einer roten Laserdiode (augensicher) beleuchtet die Staubpartikel im Messvolumen des Abgaskanals. Das Licht wird von den Teilchen gestreut und erzeugt außerdem im Kamin ein Hintergrundlicht. Streulicht plus Hintergrundlicht werden in der einen Hälfte des integrierten Doppeldetektors empfangen.
- Die andere Hälfte des Detektors empfängt parallel nur das Hintergrundlicht aus demselben Bereich des Kamins, ohne den Streulichtanteil.
- Nach der Verrechnung beider Signale steht der reine Streulichtanteil zur Verfügung. Da beide Hälften des integrierten Doppeldetektors dieselbe Optikeinheit benutzen, ist keinerlei Ausrichtung der Strahlengänge nötig. Das Gerät ist nach der Installation sofort betriebsbereit und kann jederzeit problemlos an einer anderen Messstelle betrieben werden.

Das neue DURAG Staubmessgerät D-R 320 arbeitet nach dem Prinzip der Streulichtmessung und eignet sich bestens für die Überwachung von kleinsten bis mittleren Staubkonzentrationen. Die Messung erfolgt kontinuierlich innerhalb des strömenden Abgases. Selbstverständlich entspricht das D-R 320 den hohen Anforderungen aus den aktuellen europäischen Normen und ist somit auch für behördliche Messungen geeignet.

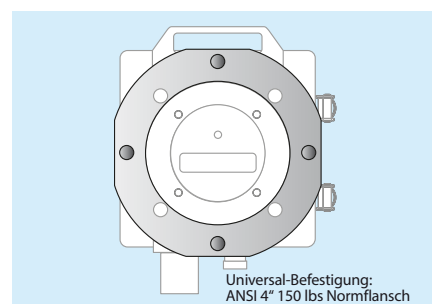
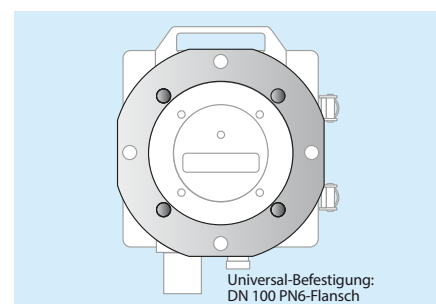
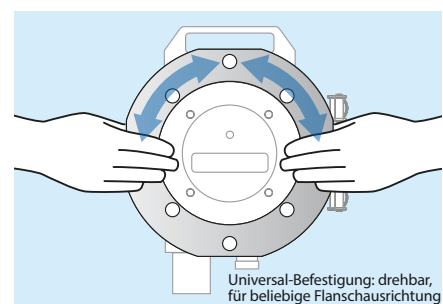
Inbetriebnahme ohne manuelle Ausrichtung durch einzigartiges optisches Design

Das D-R 320 benötigt keine Lichtfalle. Das Hintergrundlicht im Kamin wird über ein spezielles optisches System mit einem integrierten Doppeldetektor erfasst und ohne manuelle Ausrichtung automatisch kompensiert. Vorteil dieses neuen Designs ist eine schnelle und unkomplizierte Installation, ganz ohne manuelle Ausrichtung vor Ort. So ist das D-R 320 direkt nach der Montage betriebsbereit und flexibel für verschiedene Anwendungen. Auch nach einem Wechsel an eine andere Messstelle ist das Gerät sofort wieder einsatzbereit.



Einseitige Montage an Normflansch ohne zusätzliche Lichtfalle

Das D-R 320 ermöglicht den einseitigen Anbau am Kamin und benötigt nur eine kleine Wandöffnung. Es kann einfach über einen drehbaren Anschluss in beliebiger Orientierung an bestehende DN 100 PN6 oder ANSI 4" 150 lbs Normflansche montiert werden. Dies spart Zeit und Kosten bei der Installation.



Lange Lebensdauer durch integrierte Spülluftregelung und Spülluftkontrolle

Durch kontinuierliche Spülluftzufuhr kommt das optische System nicht in Kontakt mit dem Abgas. Die integrierte Spülluftregelung sorgt für die optimale Spülluftmenge. So werden eine lange Lebensdauer und lange Wartungsintervalle sichergestellt. Ein Ausfall der Spülluft wird sofort vom Gerät gemeldet. Der Wartungsaufwand des Gerätes ist minimal.

Komfortable Bedienung, Messwerte überall im Blick

Die Bedienung des D-R 320 ist komfortabel und äußerst flexibel. Dem Benutzer stehen mehrere Bedienmöglichkeiten zur Verfügung:

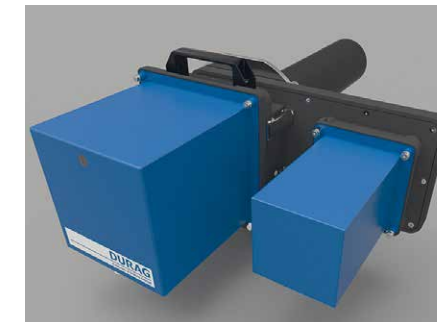
- Lokal über USB-Schnittstelle
- Mit Hilfe der externen Bedieneinheit D-ISC 100
- Fernzugriff über die RS-485-Schnittstelle mit MODBUS RTU / MODBUS TCP Protokoll (nach VDI 4201-3).

Automatische Kontrollfunktionen garantieren verlässliche Messwerte

Zuverlässigkeit hat bei Emissionsmessungen höchste Priorität. So führt das D-R 320 in regelmäßigen Abständen und auf Anforderung eine Null- und Referenzpunktkontrolle sowie Verschmutzungskontrolle durch. Das Gerät verfügt über eine automatische Verschmutzungskorrektur, Wartungsbedarf wird von der Elektronik sofort gemeldet.

Optionen

- Wetterschutzhauben
- Integrierte Schnellschlussklappe als Schutz für das Messgerät bei einem Ausfall der Spülluftversorgung.



Mit der integrierten Schnellschlussklappe ist das D-R 320 auch bei Überdruck im Kamin optimal geschützt und zuverlässig einsetzbar.

Universelle Bedieneinheit D-ISC 100

Die universelle Bedieneinheit D-ISC 100 erlaubt durch den Anschluss von bis zu 8 DURAG Messköpfen die Kombination von Staub- und Volumenstrommessung. Mit dem D-ISC 100 können die angeschlossenen Geräte komfortabel bedient und parametrierbar werden. Das Display bietet einen sofortigen Überblick über die momentanen Messwerte sowie den Status der Messgeräte.

- Anschluss von bis zu 8 Messköpfen
- Bedienung entweder lokal über Folientastatur bzw. USB-Schnittstelle oder fernbedient über die RS-485-Schnittstelle
- Modular aufgebaut, viele Erweiterungsmodule erhältlich

Merkmale

- Kontinuierliche Messung der Staubkonzentration
- Einfache Montage an Normflansch
- Einfache Inbetriebnahme ohne manuelle Ausrichtung
- Automatische Hintergrundkompensation, keine Lichtfalle
- Komfortable Bedienung, Fernzugriff möglich
- Automatische Kontrollfunktionen
- Integrierte Spülluftregelung und Spülluftkontrolle
- Lange Wartungsintervalle
- Integrierte Schnellschlussklappe als Option
- Zertifiziert nach EN 15267
- Datenübertragung über Modbus konform zu VDI 4201-3

Applikationen

Kontinuierliche Emissionsmessung, z. B.:

- an Verbrennungsanlagen allgemein
- an Anlagen gemäß IED 2010/75/EU / 17. BImSchV
- an Anlagen gemäß 2001/80/EG LCPD / 13. BImSchV / TA Luft
- an Müll-, Sondermüll- und Klärschlammverbrennungsanlagen
- an Anlagen zur Zementherstellung
- an Kraftwerken mit Gas, Öl, Kohle oder Mischfeuerung
- an Anlagen zur Verbrennung von Biomasse

Überwachung von:

- Lüftungsanlagen
- Filteranlagen

Technische Daten

Messkopf	
Messgröße	Staubkonzentration
Messbereiche	min: 0-5 mg/m ³ , max: 0-200 mg/m ³
Messprinzip	Rückwärtsstreuung
Messgastemperatur	0...600°C
Messgasdruck	-50 ... +50 hPa, optional höher
Kanaldurchmesser	> 0,7 m
Umgebungstemperatur	-40 bis +60°C
Schutzart	IP 65, Ex optional
Messwertausgänge	0 / 4-20 mA / 400 Ohm, Modbus RTU bi-direktional
Digitalausgänge	2 Relaisausgänge, Belastbarkeit 60 VDC / 30 VAC / 0,5 A
Hilfsenergie	24 VDC, 0,5 A
Maße (H x B x T)	200 x 190 x 260/410 mm
Gewicht	15 kg
Versorgungseinheit	
Spülluftversorgung	integriertes Gebläse
Hilfsenergie	115/230 VAC, 50/60 Hz, 0,37/0,43 kW
Maße	480 x 450 x 320 mm
Gewicht	12 kg
Schutzart	IP 65



Systemkomponenten

- Messkopf
- Anschlussflansch
- Universelle Bedieneinheit D-ISC 100
- Versorgungseinheit mit Spülluftgebläse



DURAG Sales and Marketing GmbH & Co. KG
Kollaustraße 105
22453 Hamburg, Germany
Tel. +49 40 55 42 18-0
Fax +49 40 58 41 54
E-Mail: info@durag.de

DURAG Niederlassung Nord
Kollaustraße 105
22453 Hamburg, Germany
Tel. +49 40 55 42 18-0
Fax +49 40 58 41 54
E-Mail: durag-nord@durag.de

DURAG Niederlassung West
An der Pönt 53a
40885 Ratingen, Germany
Tel. +49 2102 74 00-0
Fax +49 2102 74 00 28
E-Mail: durag-west@durag.de

DURAG Niederlassung Süd
Weidenweg 16
73087 Bad Boll, Germany
Tel. +49 7164 912 25-0
Fax +49 7164 912 25-50
E-Mail: durag-sued@durag.de

DURAG Niederlassung Ost
Halsbrücker Straße 34
09599 Freiberg, Germany
Tel. +49 3731 30 04-0
Fax +49 3731 30 04-22
E-Mail: durag-ost@durag.de

DURAG

DURAG GmbH
Kollaustraße 105
22453 Hamburg, Germany
Tel. +49 40 55 42 18-0
Fax +49 40 58 41 54
E-Mail: info@durag.de



DURAG data systems GmbH
Kollaustraße 105,
22453 Hamburg, Germany
Tel. +49 40 55 42 18-3000
Fax +49 40 55 42 18-3099
E-Mail: info@durag-data.de



DURAG process & systems technology gmbh
Kollaustraße 105
22453 Hamburg, Germany
Tel. +49 40 55 42 18-0
Fax +49 40 58 41 54
E-Mail: info@durag-process.de



DURAG Siena do Brasil Ltda
Rua Vinte e Dois de Agosto, 66
Diadema - SP
09941-530 Brazil
Tel. +55 11 4071-5050 r.28
Fax +55 11 4077-1718
E-Mail: info@duragsiena.com.br



Hegwein GmbH
Am Boschwerk 7
70469 Stuttgart
Germany
Tel. +49 711 135 788-0
Fax +49 711 135 788-5
E-Mail: info@hegwein.de



SMITSVONK Holland B.V.
P.O. Box 180, 2700 AD Zoetermeer
Goudstraat 6, 2718 RC Zoetermeer
Netherlands
Tel. +31 79 361 35 33
Fax +31 79 361 13 78
E-Mail: sales@smitsvonk.nl



A Brand of DURAG GmbH
Kollaustraße 105
22453 Hamburg, Germany
Tel. +49 40 55 42 18-0
Fax +49 40 58 41 54
E-Mail: verewa@durag.de

DURAG Brazil
DURAG Siena do Brasil Ltda
Rua Vinte e Dois de Agosto, 66
Diadema - SP
09941-530 Brazil
Tel. +55 11 4071-5050 r.28
Fax +55 11 4077-1718
E-Mail: info@duragsiena.com.br

DURAG France S.a.r.l.
Parc GIP Charles de Gaulle
49, rue Léonard de Vinci, BP 70166
95691 Goussainville CEDEX,
France
Tel. +33 1 301 811 80
Fax +33 1 393 383 60
E-Mail: info@durag-france.fr

DURAG, Inc., USA
1355 Mendota Heights Road
Suite 200
Mendota Heights
MN 55120, USA
Tel. +1 651 451-1710
Fax +1 651 457-7684
E-Mail: durag@durag.com

DURAG India Instrumentation Private Limited
#27/30, 2nd Main Road
Industrial Town, Rajajinagar
Bengaluru 560 044, India
Tel. +91 80 2314 5626 / 4215 1191
Fax +91 80 2314 5627
E-Mail: info@duragindia.com

DURAG Instrumentation (Shanghai) Co., Ltd.
Room 706, Dibao Plaza, No. 3998
Hongxin Rd., Minhang District,
Shanghai, 201103 PR China
Tel. +86 21 60732979-206
Fax +86 21 60732980
E-Mail: info@durag-cn.com

DURAG Italia S.r.l.
Via Carlo Panseri, 118
CIM uffici, P. secondo
28100 Novara
Italy
Tel. +39 0321 679569
Fax +39 0321 474165
E-Mail: info@durag.it

DURAG Japan Office
c/o TMS Planning Inc.
291-2 Umena, Mishima-shi,
Shizuoka-ken,
411-0816 Japan
Tel. +81 55 977 3994
Fax +81 55 977 3994
E-Mail: info@durag.jp

DURAG Korea Office
RM #1131, Manhattan Building,
36-2, Yeouido-Dong,
Yeongdeungpo-Gu, Seoul,
Korea
Tel. +82 2 761 8970
Fax +82 2 761 8971
E-Mail: info@durag-group.co.kr

DURAG RUSS OOO
Andropova avenue 18/6,
Office 2-03
115432 Moscow
Russia
Tel. +7 499 4180090
Fax +7 499 4180091
E-Mail: info@durag-group.ru

DURAG UK GmbH
Lullington House, Ashby Road
Burton-on-Trent, Staffordshire,
E15 0YZ
Great Britain
Tel. +44 1283 553 481
Fax +44 1785 760 014
E-Mail: durag.uk@durag.de

www.durag.de