



PAROX 2000

SWISSMADE

Paramagnetisches Sauerstoff- Messgerät ohne Verschleiss

Paramagnetic oxygen analyser with maintenance-free operation

Modulares Gehäuse-System

Modular housing system

Moderne Microcontroller-Technik zum erstaunlichen Preis

Modern micro-controller technology at an amazing price

Für Prozess- und Umweltmesstechnik

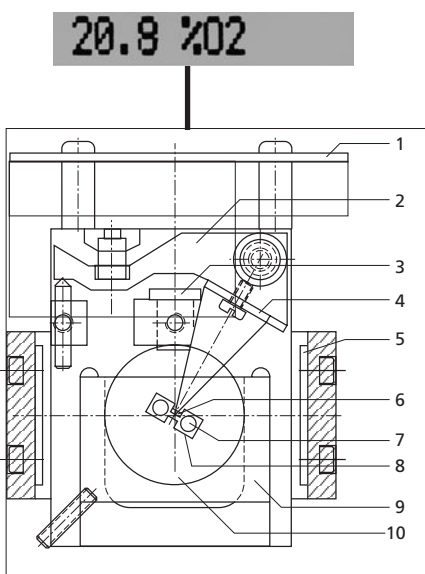
For process and ambient air measurements

Messprinzip:

Paramagnetisch (Partialdruckmessung mit drehbarer Glashantel)

Kurzbeschreibung:

Der PAROX 2000 ist ein präzises Sauerstoff-Messgerät zur kontinuierlichen Messung. Das Gerät ist mikroprozessorgesteuert und besitzt eine Selbstdiagnose. Die eigentliche Messeinheit ist auf 50° thermostatisiert. Die Bedienung und Parametrierung erfolgt mit 4 Tasten und einer 16stelligen LCD-Anzeige.



- 1 Kompensationsverstärker
- 2 Einstellarm
- 3 Lichtquelle
- 4 Fotodioden
- 5 Heizung
- 6 Spiegel
- 7 Hantel aus Glas
- 8 Drahtschlaufe
- 9 Messzelle
- 10 Magnet

Messtechnische Daten

| | |
|------------------------------|--|
| Messbereich: | frei einstellbar via Parametrierung |
| Einstellzeit 90%-Zeit (T90): | ≤ 10 s (Gasflussabhängig) |
| Messwertkennlinie: | linear |
| Reproduzierbarkeit: | ≤ ± 0,03 % O ₂ |
| Nullpunktabweichung: | ≤ ± 0,05 % O ₂ / Woche (offset) |
| Empfindlichkeitsabweichung: | < 0,5 % des Messwertes pro Woche |
| Temperatureinfluss: | |
| ■ Nullpunkt | < ± 0,01 % O ₂ / °C |
| ■ Empfindlichkeit | < ± 0,025 % des Messwertes / °C |
| Nachweisgrenze: | 0,01 % O ₂ |
| Druckeinfluss: | 1% Luftdruckänderung bewirkt 1% Anzeigeänderung |
| Begleitgaseinfluss: | gering (Richtwerte siehe Betriebsanleitung) |

Anzeige

| | |
|------------------|---|
| Messwertanzeige: | Digitalanzeige LCD 999.9 %O ₂ Alarme, Störung, Parameter, total 16 digits |
|------------------|---|

Messwert Status- und Steuer-Ausgänge

| | |
|-----------------|--|
| Messignal: | Stromsignal wählbar 0 – 20 mA oder 4 – 20 mA 500 Ω max. |
| Statusausgänge: | 2 Stk. Alarmrelais, 1 Stk. Störungsrelais |
| Schaltausgang: | 1 Stk. Pumpe |

Gaseingangsbedingungen

| | |
|----------------------|---|
| Gastemperatur: | +5 °C bis +45 °C |
| Gasüberdruck: | max. 1000 hPa |
| Gasdurchfluss: | 10 – 90 l/h (Zellendurchfluss ca. 100 ml/min.) |
| Messgasaufbereitung: | für feuchtes und/oder säurehaltiges Gas nötig, Staubfilter vorschalten |

Kalibrierung

2 Punkt-Kalibrierung mit beliebigen Gasen, menügeführt

Konstruktion

| | |
|--------------------------------------|--|
| Gehäuse: | siehe Bauformen |
| Messgaseingang: | Schlauchverschraubungen aus PVDF für Schlauch, Innen ø 4mm |
| Messgasausgang: | Schlauchverschraubung aus PVDF |
| Werkstoff der gasführenden Teile: | PVDF, Glas, Stahl 1.4571, Gold, Viton, Platin-Iridium, Epoxydharz, Nickel |

Klimatische Bedingungen

| | |
|----------------------------|-----------------------|
| Umgebungstemperatur: | +5 °C bis +45 °C |
| Transport- und Lagertemp.: | -25 °C bis +65 °C |
| Relative Luftfeuchte: | ≤ 75% im Jahresmittel |

Stromversorgung

100 – 240 V AC

Optionen

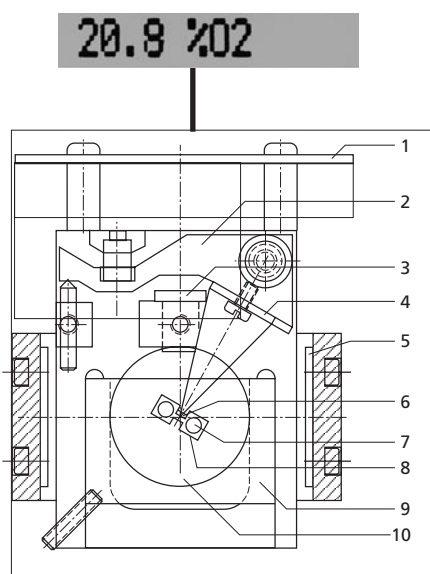
RS 232, CAN-Bus open, Druckkompensation, Messgaspumpe, Messgasfilter
Durchflussanzeigen, Durchflussalarmeinheit, NDIR-Sensoren für CO₂, CH₄
und CO.

Measuring principle:

Paramagnetic (partial pressure measurement with rotatable glass dumb-bell).

Brief description:

The PAROX 2000 is a precise oxygen gauge for continuous monitoring purposes. The instrument is microprocessor-controlled with self-diagnosis capability. The measuring unit is thermostat temperature controlled to 50°C. The operation and parameterisation is carried out by means of 4 keys and a 16-digit LCD display.



- 1 Compensation amplifier
- 2 Setting arm
- 3 Light source
- 4 Photo diodes
- 5 Heating
- 6 Mirror
- 7 Glass dumb-bell
- 8 Wire loop
- 9 Measuring cell
- 10 Magnet

Measuring data

| | |
|--------------------------------|---|
| Measurement range: | freely settable by input of parameters |
| Response time 90% (T90): | ≤ 10 s (gas flow dependent) |
| Measured value characteristic: | linear |
| Repeatability: | ≤ ± 0.03 % O ₂ |
| Zero point drift: | ≤ ± 0.05 % O ₂ / week (offset) |
| Sensitivity drift: | < 0.5 % of measured value per week |
| Temperature influence | |
| ■ Zero point | < ± 0.01 % O ₂ / °C |
| ■ Sensitivity | < ± 0.025 % of measured value / °C |
| Detection threshold: | 0.01 % O ₂ |
| Air pressure effect: | 1 % air pressure change causes 1 % change in reading |
| Background gas influence: | slight (for guideline data see operating instructions) |

Display

Indication of measured value: LCD digital display 999.9 %O₂
Alarms, malfunction, parameters, total 16 digits

Measured value, status and control outputs

| | |
|---------------------|--|
| Measurement signal: | Selectable signal range 0 – 20 mA or 4 – 20 mA 500 Ω max. |
| Status outputs: | 2 alarm relays, 1 malfunction relay |
| Output connection: | 1 pump |

Sample gas inlet conditions

| | |
|-------------------------|--|
| Gas temperature: | +5 °C to +45 °C |
| Gas overpressure: | max. 1000 hPa |
| Gas throughflow: | 10 – 90 l/h (cell throughflow ca. 100 ml/min.) |
| Sample gas preparation: | necessary for damp and/or corrosive gases pre-filter required |

Calibration

2-point calibration with gases as desired, menu-controlled

Design

| | |
|------------------------------------|--|
| Housing: | see housing variations |
| Test gas inlet: | PVDF bulkhead connection, for hose with inside ø 4mm |
| Test gas outlet: | PVDF bulkhead connection |
| Materials of gas-conducting parts: | PVDF, glass, steel 1.4571, gold, viton, platinum-iridium, epoxy resin, nickel |

Ambient conditions

| | |
|------------------------------|-------------------------|
| Ambient temperature: | +5 °C to +45 °C |
| Transport and storage temp.: | -25 °C to +65 °C |
| Relative humidity: | ≤ 75% as annual average |

Power supply

100 – 240 V AC

Optionals

RS 232 / CAN-Bus open, pressure compensation, test gas pump, test gas filter, throughflow display, throughflow alarm unit, NDIR sensors for CO₂, CH₄ and CO.

Die Bauformen

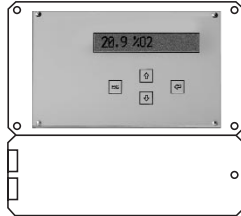
19" 3 HE Rack oder Tischmodelle mit oder ohne Messgasfilter und Durchflussanzeige auf der Front. Einkanal- oder Mehrkanal-Ausführungen.



1/2 19" 3 HE Tisch- und tragbare Modelle optional mit Filter auf der Rückseite. Schutzart IP 65 als Option.



1/2 19" Wandaufbau-Gehäuse, auch in Schutzart IP 65, optional mit Filter, Pumpe, Durchflussanzeige etc.



Oder jedes andere 1/2 19" oder 19" Frontplattengehäuse, das Sie auf dem Markt finden.



Housings

19" 3 HE rack or table model with or without test gas filter and flow display on the front panel. Single or multiple-channel versions.

1/2 19" 3 HE table and portable model optional with filter on the rear. Optional protection class IP 65.

1/2 19" wall-mounted housing, also protection class IP 65, optional with filter, pump, flow display, etc.

Or any other 1/2 19" or 19" front panel housing that you find on the market.

Ihre zuständige Vertretung:

Your local representative: